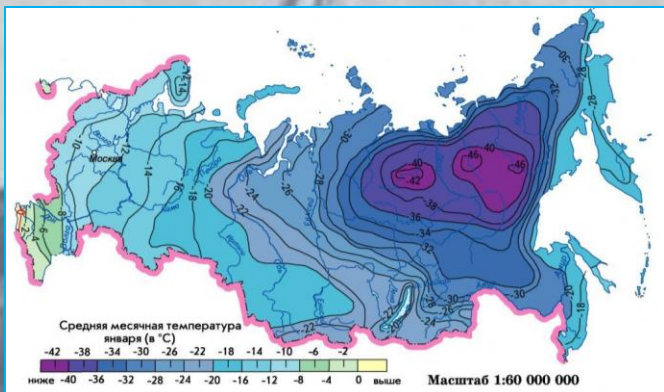
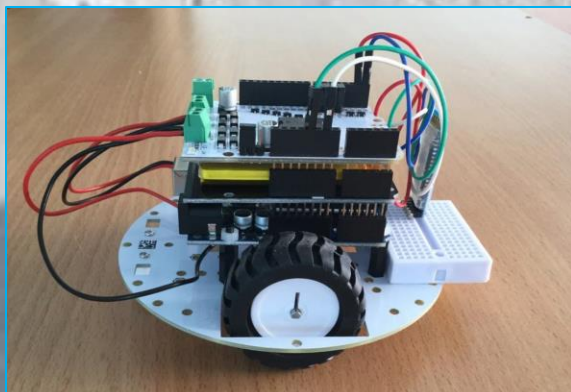


ЭЙВИК

РОБОТИЗИРОВАННАЯ МОТОСОБАКА С МИОУПРАВЛЕНИЕМ НА ЭЛЕМЕНТАХ ПЕЛЬТЬЕ



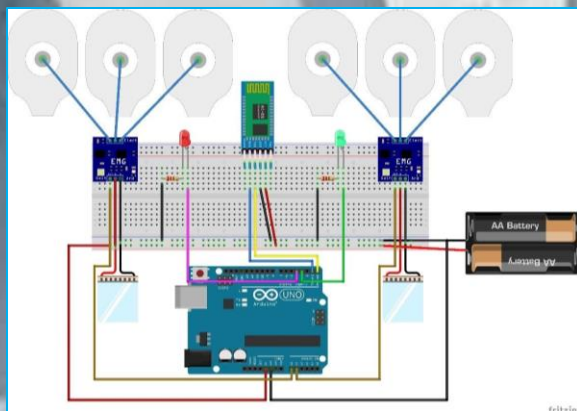
Анализ климатических зон Российской Федерации показал, что более чем на 30 процентах территории страны преобладают температуры ниже -30 градусов более 100 дней в году.



Система бесконтактного миоуправления мотобуксировщиком, расположенная под одеждой, позволяет держать руки в тепле.



Что позволяет использовать элементы Пельтье для получения электроэнергии на разнице температур тела человека ($36,6^{\circ}\text{C}$) и окружающей среды.



Информация о напряжении/расслаблении мышцы отправляется в последовательный порт в виде отдельных символов. В зависимости от полученного символа, вал сервомотора занимает разные положения.



Датчики, вшитые в одежду пользователя, не стесняют движения. Они позволяют выработать достаточно электричества, чтобы зарядить телефон или датчик GPS.

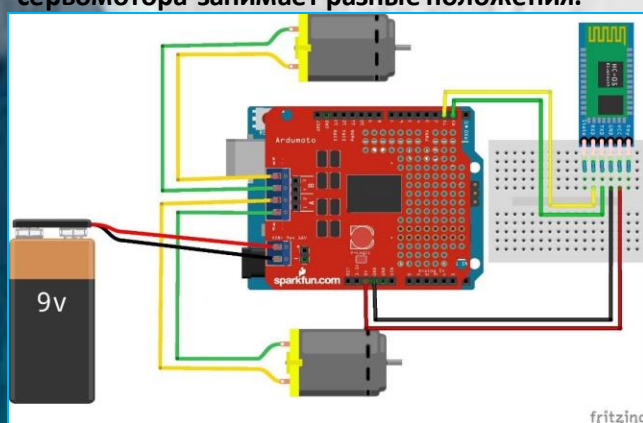


Схема ресивера

Моя разработка позволяет пользователю оставаться на связи и помогает комфортно управлять мотобуксировщиком.

