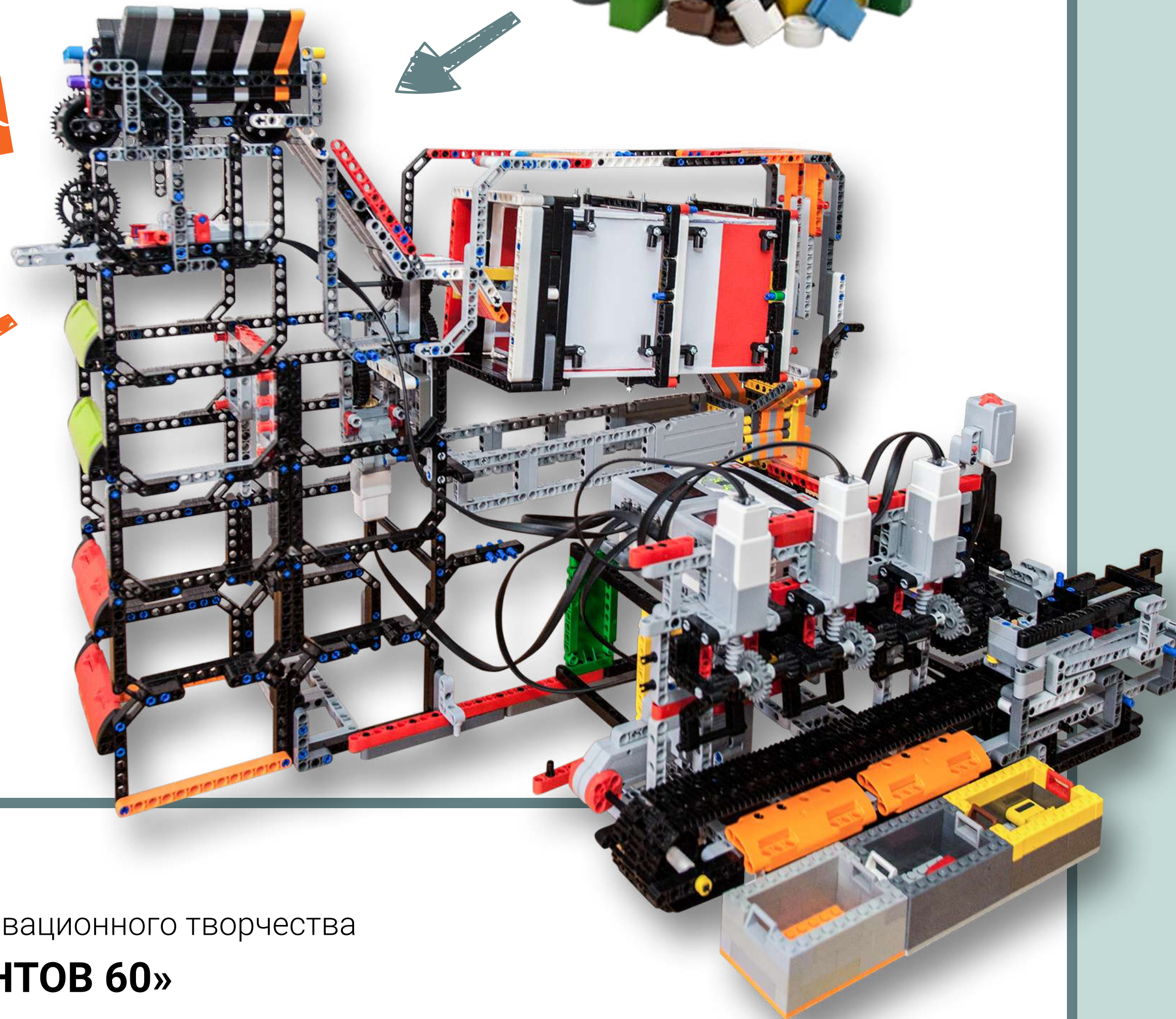


Модель конвейерной линии

СОРТИРОВЩИК МУСОРА

LEGO mindstorms



ЦЕЛЬ ПРОЕКТА:

создание интеллектуальной конвейерной линии для сортировки мусора

ЗАДАЧИ ПРОЕКТА:

- исследование состояния отрасли переработки отходов,
- изучение проектирования и программирования конвейерных линий,
- приобретение навыков по сборке различных конструкций и узлов из наборов Lego

СПОСОБ РЕАЛИЗАЦИИ:

использование наборов Lego Mindstorms EV3 для сборки модели конвейерной линии для сортировки мусора



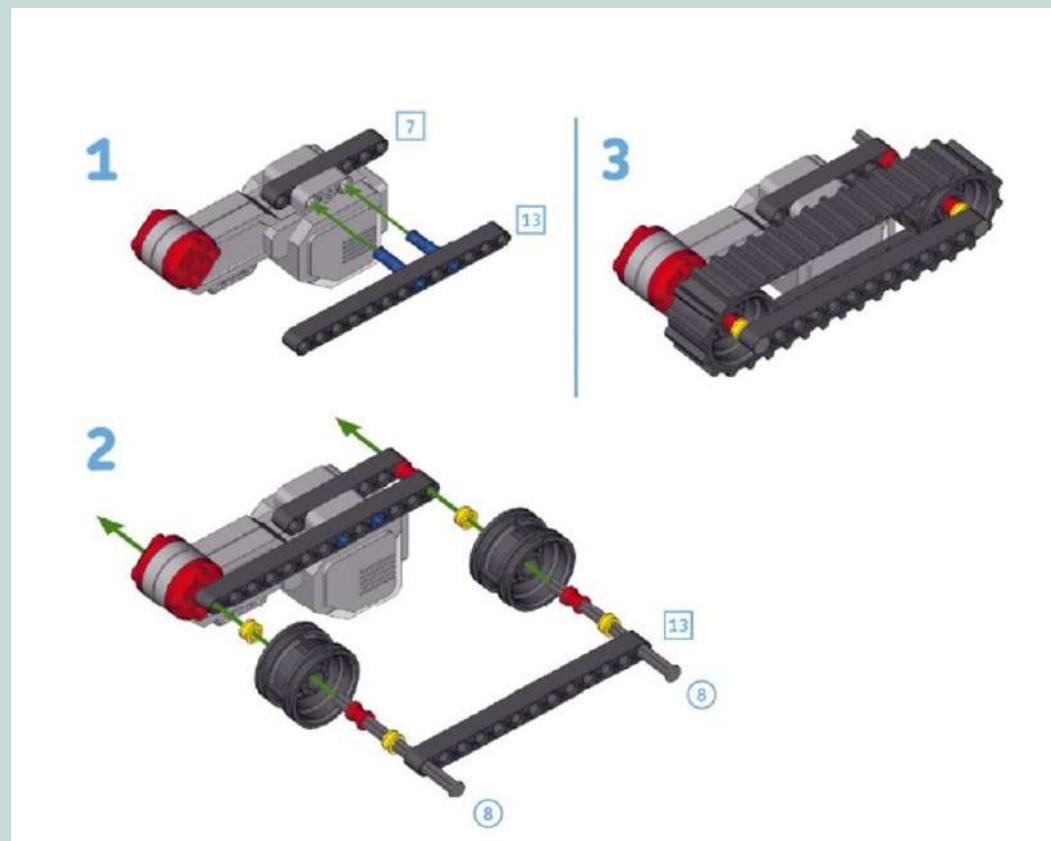
Центр молодежного инновационного творчества

«АКАДЕМИЯ ТАЛАНТОВ 60»

г. Великие Луки

УНИКАЛЬНОСТЬ ПРОЕКТА:

- самостоятельно спроектированная модель из деталей LEGO,
- применены два программируемых блока,
- реализована передача информации по Bluetooth,
- оригинальное программное обеспечение для работы блоков



Центр молодежного инновационного творчества

«АКАДЕМИЯ ТАЛАНТОВ 60»

г. Великие Луки

НАИБОЛЕЕ ВЫГОДНЫЕ НАПРАВЛЕНИЯ ПЕРЕРАБОТКИ ОТХОДОВ:

- переработка битого стекла,
- переработка бумажных отходов — макулатуры,
- переработка пластика,
- переработка органических отходов



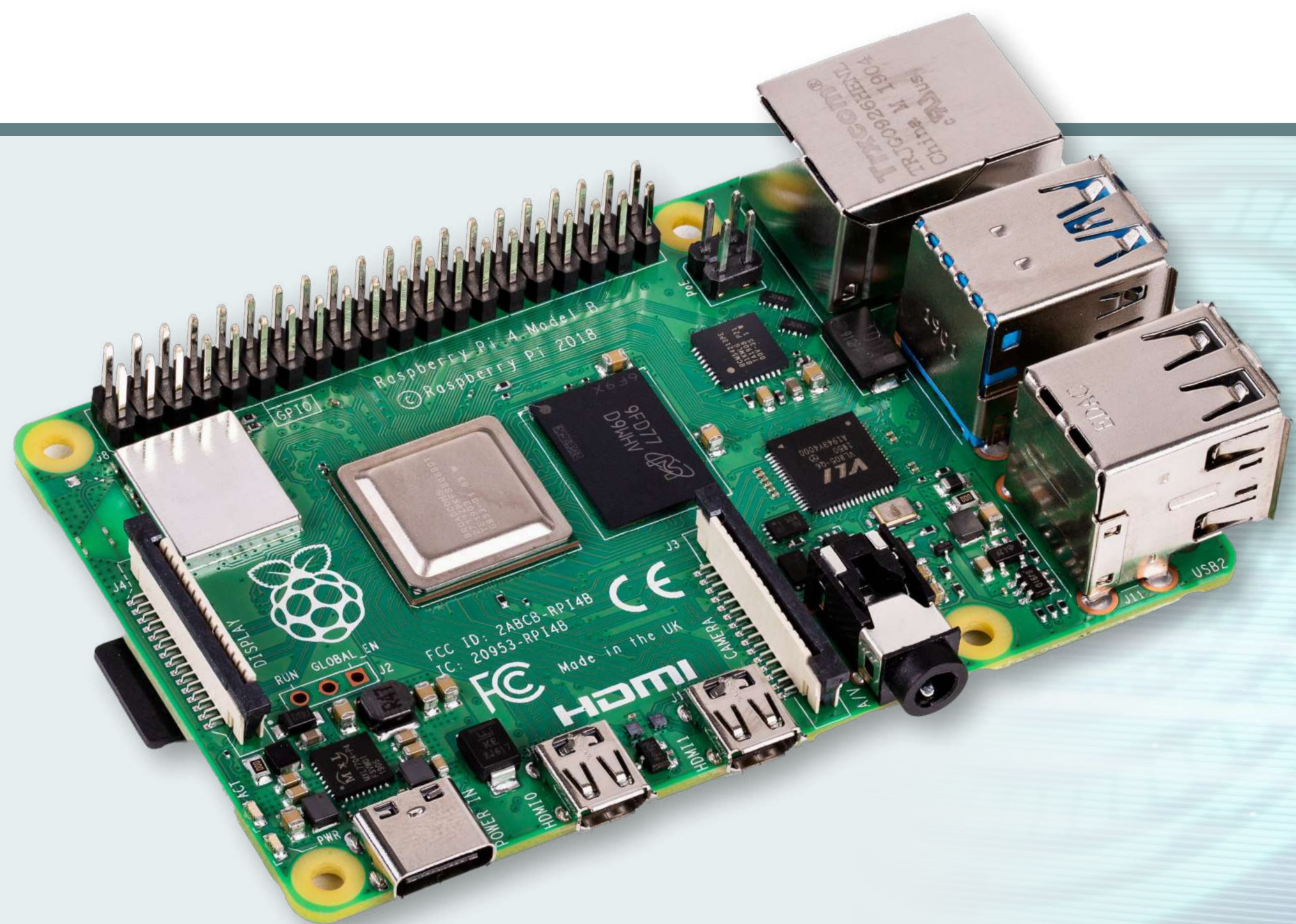
Центр молодежного инновационного творчества

«АКАДЕМИЯ ТАЛАНТОВ 60»

г. Великие Луки

ПЕРСПЕКТИВА ДАЛЬНЕЙШЕЙ РАЗРАБОТКИ:

- внедрение компьютерного зрения,
- применение микрокомпьютера Raspberry Pi,
- создание большего количества ячеек для различных видов отходов,
- создание оригинального приложения для мониторинга производственных процессов



Центр молодежного инновационного творчества

«АКАДЕМИЯ ТАЛАНТОВ 60»

г. Великие Луки

